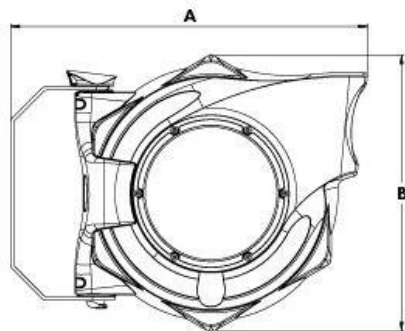


Zur einfachen Wand- oder Deckenmontage. Schlagfestes, solides und geschlossenes Gehäuse aus POM und leichtem, strapazierfähigem und ölbeständigem Polyurethanschlauch. Inkl. 2 m Zuleitungsschlauch.

Schlauch gewebeverstärktes Polyurethan
 Betriebstemperatur -20 °C bis 60 °C
 Schwenkbarkeit 180 °

Schlauchaufroller für Druckluft

Artikel Nr.	Typen Nr.	Schlauch- \varnothing mm	Betriebsdruck max. bar	Schlauch- länge m	A mm	B mm
152313	259/5120-1	9,5x13,5	16	14	490,0	409,0
152310	259/5100-1	8x12	16	17	490,0	409,0
152314	259/5000-1	8x12	16	10	406,0	313,0
152315	259/4900-1	8x12	16	7	406,0	313,0



259/5000-1